

GROUPE **Normabaie** 
CONCEPTEUR - FABRICANT

MENUISERIES **PVC**

ENTREZ DANS L'UNIVERS NORMABAIE

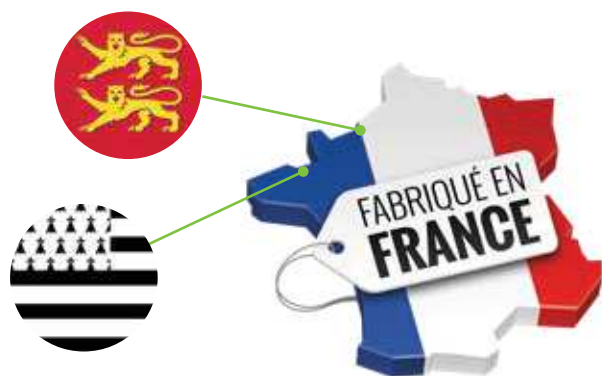


CONCEPTEUR FABRICANT

Créé il y a plus de 30 ans, le groupe Normabaie s'est spécialisé dans la conception et fabrication de menuiseries sur mesure.

Dimension, forme, vitrage, ouverture, couleur, accessoires, rien n'est imposé, c'est à vous de composer la fenêtre de votre choix.

Normabaie réalise des menuiseries en PVC et aluminium ainsi que des volets roulants. Egide, spécialisé dans la fabrication de portails et clôtures, vous offre un large choix de modèles.



DES OUTILS PERFORMANTS

Parce que chaque fenêtre est différente, Normabaie Production est équipée de **machines numériques modernes** lui permettant d'apporter une réponse personnalisée à toutes les demandes et d'obtenir des niveaux de qualité et de précision constants.

DES PRODUITS CONTRÔLÉS

Normabaie dispose sur son site d'une station d'essai nouvelle génération et effectue régulièrement des tests afin de garantir un contrôle qualité permanent sur différents points : **la perméabilité** à l'air, **l'étanchéité** à l'eau, **la résistance** au vent, **déformations et pressions brusques** et les essais de **sécurité** (forte pression).



L'ENGAGEMENT QUALITÉ

Pour votre satisfaction, la démarche qualité est omniprésente durant tout le cycle de fabrication. Un contrôle qualité systématique en fin de chaîne est effectué. En fonction des produits, nos contrôleurs effectuent près de **20 points de contrôles** et valident la conformité.



EMBALLAGE ET EXPÉDITION

Toutes les menuiseries sont **protégées dans les angles et emballées individuellement** avant expédition.



FABRICANT ENGAGÉ

Les usines du groupe Normabaie ont reçu le **label EMERIT** en récompense de leurs actions pour la maîtrise de l'environnement.



LABELS ET CERTIFICATS



Certification de nos gammes de menuiseries aux normes françaises



Indicateur principal de la conformité de nos produits aux législations de l'UE

PROFILÉS PVC REVÊTUS⁽²⁾



QUALITÉ POUR LE BÂTIMENT

Certification Premier assembleur français de PVC laqué

Le classement AEV des menuiseries peut varier en fonction de la zone géographique.



UN RÉSEAU DE REVENEURS FIABLES

Pour commercialiser ses produits, le groupe Normabaie fait confiance à des **professionnels de la fenêtre** qui sauront vous conseiller sur les meilleures solutions.



LA POSE

Normabaie s'appuie sur un réseau de professionnels réparti sur l'ensemble du territoire français. Ils vous garantiront une pose de qualité avec un service de proximité. **Une pose dans les règles de l'art vous assurera tranquillité et confort pour des années.**



ÉTUDE ET FABRICATION

Notre service technique étudie toutes les demandes afin de répondre au mieux à vos souhaits. Normabaie produit ainsi des **menuiseries sur-mesure** pouvant atteindre des hautes performances acoustiques et thermiques demandées.

(1) Certificat NF220-EP5 n° 5199 A-154-116 du 01/12/22 disponible sur evaluation.cstb.fr.

(2) Certificat QB33 n° 1207-608A du 05/09/23 disponible sur evaluation.cstb.fr.

LE PVC : UN ALLIÉ POUR TOUTES LES EXIGENCES

UN MATÉRIAU DE PREMIER CHOIX

Le PVC regroupe de nombreux avantages. C'est un excellent isolant thermique et acoustique, un matériau dit inerte, insensible à toute contamination fongicide et qui ne dégage aucun composé organique volatile (COV).

Simple d'entretien, un coup d'éponge avec un peu de savon lui rendra son éclat.



RÉUTILISABLE À L'INFINI

Fabricant de profilés pour fenêtres PVC, Veka est le leader mondial sur son marché. Sa politique qualité implacable, son grand savoir-faire, sa recherche constante d'amélioration des produits font de Veka un partenaire important pour Normabaie Production.

Soucieux de l'environnement, Veka produit des profilés PVC sans plomb et a créé une filière complète de collecte et de recyclage des fenêtres PVC en fin de vie.

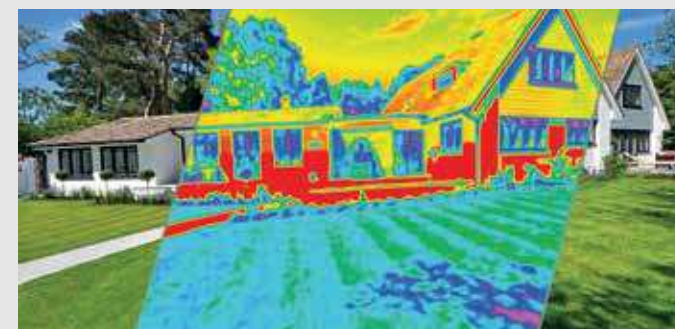
Pour voir
la vidéo
flashez-moi



CHOISIR SA MENUISERIE

L'esthétique

En fonction de votre style d'habitation et de vos goûts, nos 3 gammes de fenêtres avec leurs différents designs, du plus traditionnel au plus moderne, sauront répondre à vos attentes. Elles se déclinent toutes dans une large gamme de couleurs laquées, teintées masse ou filmées.



L'isolation thermique & phonique

C'est la combinaison des performances des profilés PVC, des joints d'étanchéité et des vitrages isolants spécifiques, qui fait la qualité thermique et acoustique d'une fenêtre. Nos pages «Gammes 70» et «Vitrages» vous guideront pour adapter vos choix à vos besoins.



La sécurité, vivez bien protégé !

En standard, nos menuiseries sont équipées de ferrures de sécurité, paumelles anti-dégondage et poignées retardatrices d'effraction.



La décoration intérieure et extérieure

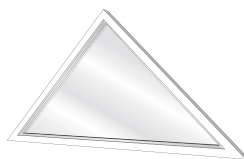
Personnalisez vos portes et fenêtres en combinant matières, couleurs et styles de vos accessoires pour créer le décor qui vous ressemble.

TOUS LES STYLES À LA CARTE

Chez Normabaie Production, tout est réalisé sur mesure, selon **vos envies, vos goûts et vos besoins**. Parce que votre fenêtre est unique et doit s'adapter au style de votre habitation ou à votre environnement extérieur, Normabaie Production vous propose toutes les formes.



Œil de bœuf



Houteau



Pan coupé



Cintre surbaissé



Plein cintre



Anse de panier



NEUF OU RÉNOVATION

La variété des profils PVC et la flexibilité de l'outil de production permettent à Normabaie Production de vous proposer des solutions dans le cadre d'habitations neuves comme dans celui de la rénovation.



GARANTIE 10 ANS

L'ensemble des menuiseries produites chez Normabaie profite d'une garantie décennale fabricant.

Les accessoires, ayant fait l'objet d'une sélection rigoureuse, sont garantis de 2 à 5 ans (quincaillerie, poignées, moteurs de volets roulants...).

EXCELLENTE PERFORMANCES

Normabaie Production fait sans cesse évoluer sa production afin de répondre aux **exigences des normes en vigueur**. Si vos menuiseries sont posées par une entreprise qualifiée RGE, elles entrent dans le dispositif gouvernemental d'aide à la rénovation énergétique et profitent de MaPrimeRénov.



ACCESSIBILITÉ

La norme d'accessibilité PMR, **Personnes à Mobilité Réduite**, détermine une hauteur maximum entre le sol et les organes de manœuvre. Le Pack Confort autorise un positionnement des poignées au plus bas des ouvrants. Demandez conseil à votre installateur pour valider la conformité de vos fenêtres à la législation.

L'ABC DE VOS FENÊTRES

Quel que soit votre choix esthétique, vous trouverez ci-dessous les éléments communs à notre production de menuiseries PVC.



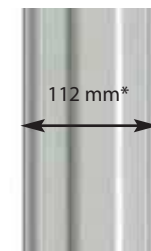
- A Ouvrant principal
- B Ouvrant secondaire
- C Double vitrage
- D Traverse intermédiaire
- E Parclose
- F Soubassement : rainuré, lisse ou plate-bande



G Paumelle anti-dégondage en partie haute



H Paumelle à vis cachées avec pastille anti-frottement



I Battement central étroit
(* jusqu'à 1600 mm de largeur et 160 mm avec serrure)



J Poignée centrée Secustik



2 positions : à la française pour une ouverture totale ou à soufflet pour une aération rationnelle

Nos fenêtres se déclinent en 3 finitions :

Fenêtres **SOFTLINE**
ligne classique

Fenêtres **SWINGLINE**
ligne contemporaine

Fenêtres **KIETISLINE**
ligne contemporaine

PERFORMANCES MAXIMALES

TLw 0.56*

Uw 1.3 W/m².K*

A*4 E*7B V*A3

Sw 0.39*

42 dB** RA,tr

* avec un double vitrage 28 mm - Ug= 1.1 W/m².K avec intercalaire isolant

** avec un double vitrage acoustique

FENÊTRE SOFTLINE : FINITION EXTÉRIEURE DROITE

D'une esthétique rappelant nos fenêtres bois, les fenêtres SOFTLINE représentent la modernité dans la continuité. Adaptée à tous styles d'habitat, elles vous apporteront performances techniques, confort d'utilisation et fiabilité. Nous pouvons vous proposer cette gamme en finition Woodline, aspect tenon-mortaise, pour plus de réalisme (voir p.16).



Parclose moulurée

Parclose carrée



Fenêtre Softline finition moulurée



Fenêtre Softline finition carrée



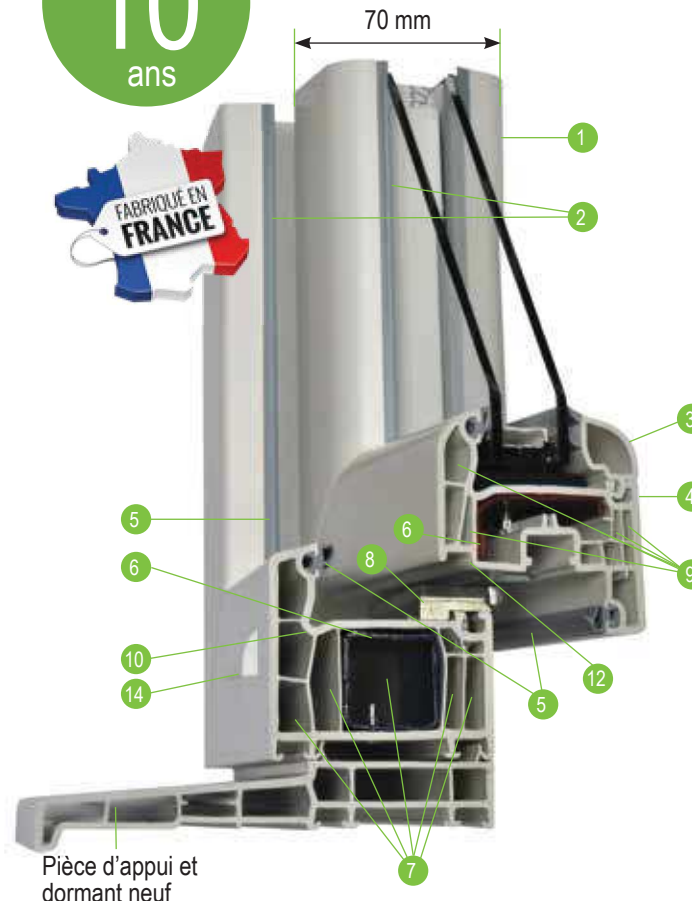
- 1 PVC modifié choc à haute résistance mécanique
- 2 Joints de vitrage et de parclose gris EPDM
- 3 Parclose moulurée
- 4 Profilé aux parois extérieures de forte épaisseur
- 5 Double barrière de joint de butée en EPDM soudé dans les angles
- 6 Renforts métalliques suivant avis techniques Veka
- 7 Dormant rénovation à 5 chambres avec recouvrement compensé à doucine.
- 8 Système de blocage de l'ouvrant semi-fixe
- 9 Profilé d'ouvrant à 5 chambres à haute résistance mécanique
- 10 Pente du dormant inclinée pour évacuation des eaux de ruissellement
- 11 Rainure évitant le phénomène "goutte d'eau" à l'ouverture
- 12 Prise de jour (dormant + ouvrant) réduite augmentant la surface vitrée
- 13 Trou d'évacuation des eaux de ruissellement protégé par busette anti-reflux

FENÊTRE SWINGLINE : FINITION EXTÉRIEURE ARRONDIE



A l'esthétique plus contemporaine, les fenêtres SWINGLINE se différencient par des ouvrants arrondis à l'extérieur. Produites sur une base de 70 mm sur dormants et ouvrants, elles répondent à toutes les exigences et cela pour longtemps.

GARANTIE
10
ans



Pièce d'appui et dormant neuf



Parclose arrondie

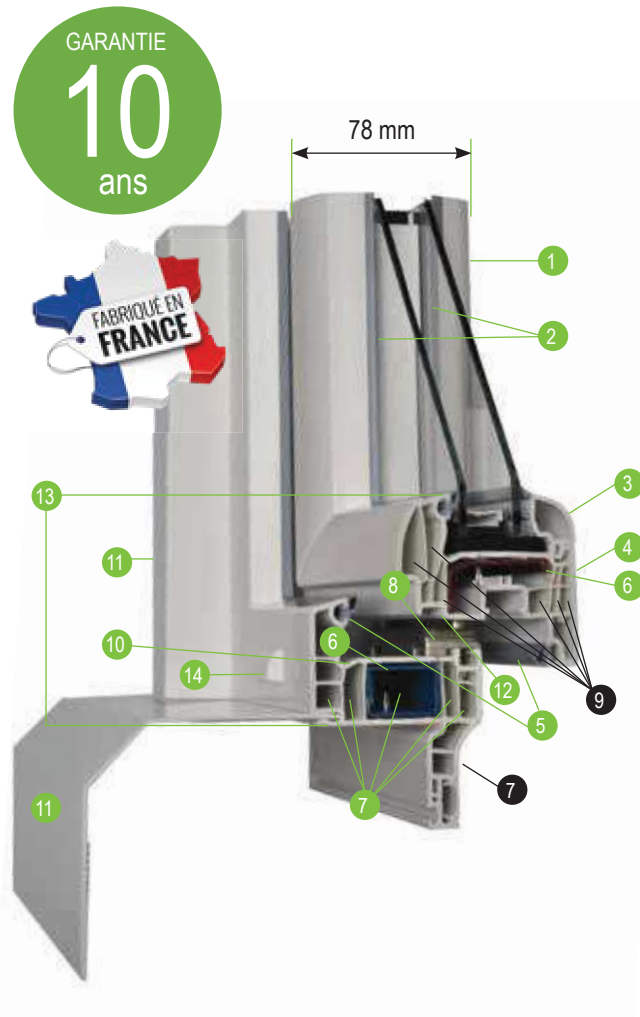
Montant central extérieur

Montant central intérieur

- 1 PVC modifié choc à haute résistance mécanique
- 2 Joints de vitrage et de parclose gris EPDM
- 3 Parclose arrondie
- 4 Profilé aux parois extérieures de forte épaisseur
- 5 Double barrière de joint de butée en EPDM soudé dans les angles
- 6 Renforts métalliques suivant avis techniques Veka
- 7 Dormant neuf ou rénovation à 5 chambres
- 8 Système de blocage de l'ouvrant semi-fixe
- 9 Profilé d'ouvrant à 5 chambres ou 6 chambres à haute résistance mécanique
- 10 Pente du dormant inclinée pour évacuation des eaux de ruissellement
- 11 Habillage PVC protégeant le bâti bois
- 12 Rainure évitant le phénomène "goutte d'eau" à l'ouverture
- 13 Prise de jour (dormant + ouvrant) réduite augmentant la surface vitrée
- 14 Trou d'évacuation des eaux de ruissellement protégé par busette anti-reflux

FENÊTRE KIETISLINE : OUVRANT 78 MM

D'aspect novateur et contemporain, ces fenêtres de la gamme KIETISLINE 78 semi-affleurante ont la particularité de marier les dormants de 70 mm avec des ouvrants de 78 mm. Tout en galbe, la 6ème chambre extérieure lui confère un design actuel. Vous pouvez opter pour une finition intérieure moulurée ou arrondie.



Désaffleure de l'ouvrant extérieur

Montant central extérieur galbé

7 dormant rénovation

Finition moulurée



Parclose intérieure



Montant central intérieur

Finition contemporaine



Parclose intérieure



Montant central intérieur





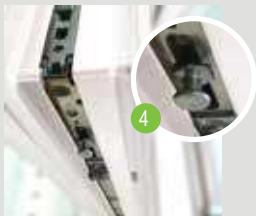
PACK TRADITION



Le pack Tradition est le standard de fabrication des menuiseries Normabaie depuis plus de 15 ans. Afin de vous préserver contre les tentatives d'effraction, il est composé de systèmes de ferrures «Titan IP» intégrant au minimum un organe de sécurité premier niveau sur l'ouvrant principal. Très résistant à la corrosion et sans Chrome 6 pour préserver l'environnement, le revêtement argenté s'harmonise parfaitement avec tous les coloris de menuiseries.

SÉCURITÉ DE BASE

En position fermée, le galet champignon (9) engagé dans la gâche sécurité comprime les joints d'étanchéité et interdit le décrochement par l'extérieur du vantail. Pendant la phase d'ouverture ou de fermeture du vantail principal, le levier de vantail (2a) facilite la manœuvre en passant sur la rampe inclinée (1a) de la gâche de sécurité. Quel que soit son poids ou sa largeur, l'ouvrant se manipule aisément.



9 Galet champignon réglable



3 Gâche de sécurité en acier

Renvoi d'angle sécurité en partie haute

Renvoi d'angle sécurité avec levier de vantail intégré

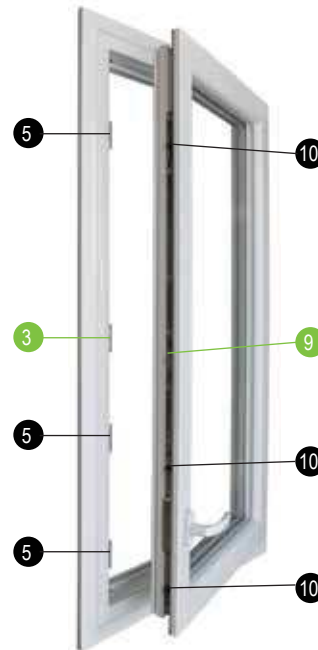
Gâche de sécurité en acier avec rampe inclinée



CHÂSSIS 1 VANTAIL

1 point de sécurité

Afin de vous proposer une sécurité de 1er niveau, les châssis 1 vantail reçoivent une gâche de sécurité (3) et un galet champignon (9).



CROISÉ 2 VANTAUX

2 points de sécurité



L'ouvrant principal est équipé de 2 points de fermeture sécurité : en bas (1 + 2) et en haut (3 + 4). Selon la largeur de la menuiserie, la décondamnation de l'ouvrant secondaire s'effectue soit par 2 verrous levier (5 + 6 et 7 + 5), soit par une gâche ressort en partie basse (5a).

Points de condamnation complémentaires :

(Nombre variable selon la hauteur)

- 5 Gâches de condamnation dormant
- 8 Gâches de condamnation ouvrant
- 10 Galet réglable



Gâche ressort utilisée lorsque la largeur est inférieure à 1300 mm

PACK INITIAL

Si votre logement n'est pas exposé à l'insécurité, vous pouvez choisir le Pack Initial. Les renvois d'angles et galets champignon sont remplacés par des crémones à sortie de triangle.

PACK CONFORT

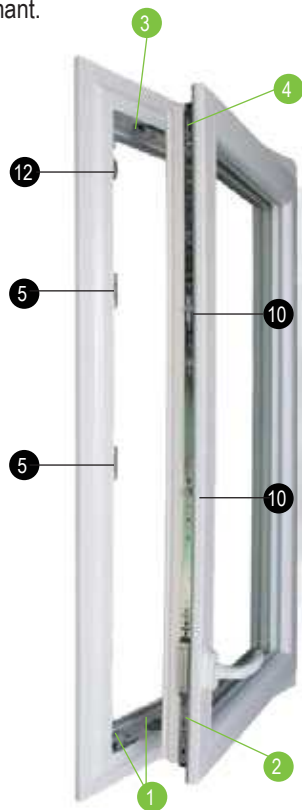


Ce Pack complète idéalement le Pack Tradition en matière de sécurité, d'étanchéité et de confort d'utilisation. Tous les ouvrants sont dotés d'organes de sécurité retardant les tentatives d'effraction. Les ferrures intègrent un entrebâilleur permettant une aération efficace et sans effort. D'un rapport qualité-prix exceptionnel, l'option Pack Confort contribuera à rendre vos menuiseries pratiquement impénétrables au bruit, au froid et aux visiteurs mal intentionnés.

CHÂSSIS 1 VANTAIL

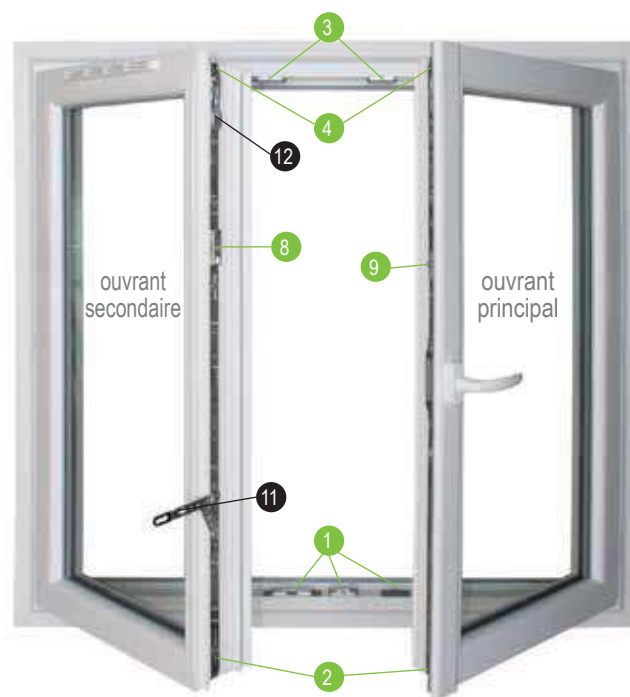
2 points de sécurité  

Avec le Pack Confort, l'étanchéité et la sécurité sont améliorées car les points de condamnation sont répartis en traverse basse (1 et 2) et en traverse haute (3 et 4). La fonction entrebâilleur est présente mais dans ce cas la pièce (12) est positionnée dans la feuillure du dormant.



CROISÉ 2 VANTAUX

5 points de sécurité     



Les 2 ouvrants reçoivent dans les angles hauts (3 + 4), au centre (8 + 9) et bas (1 + 2), des points de fermeture pour optimiser la sécurité et l'étanchéité. Côté confort d'utilisation, la crémone verrou (11) permet la décondamnation de l'ouvrant secondaire d'un seul geste. Enfin, avec l'entrebâilleur intégré (12) vous accédez à une aération rationnelle de votre habitation sans surcoûts.

PLUS DE CONFORT ET D'ACCESSIBILITÉ



12 Entrebâilleur intégré

- Plus d'aération : ouverture sur toute la hauteur de l'ouvrant
- plus de réglage 3 niveaux possibles
- plus d'esthétique : invisible car intégré à la ferrure
- plus économique car inclus au Pack Confort
- moins d'effort pour refermer : un enfant, une personne âgée ou en fauteuil referme une porte fenêtre facilement d'une seule main.

11 Crémone verrou

La crémone verrou est reliée aux renvois d'angles sécurité haut et bas de l'ouvrant secondaire. Sa poignée facilement accessible permet la décondamnation d'un seul geste, sans efforts et sans risques de chute.



PACK OPTIMUM

Si vous choisissez le pack Confort et l'associez à un renforcement acier des profils, vous obtiendrez le pack Optimum.